



## NOTICE D'INSTALLATION - ÉCRAN OLED -

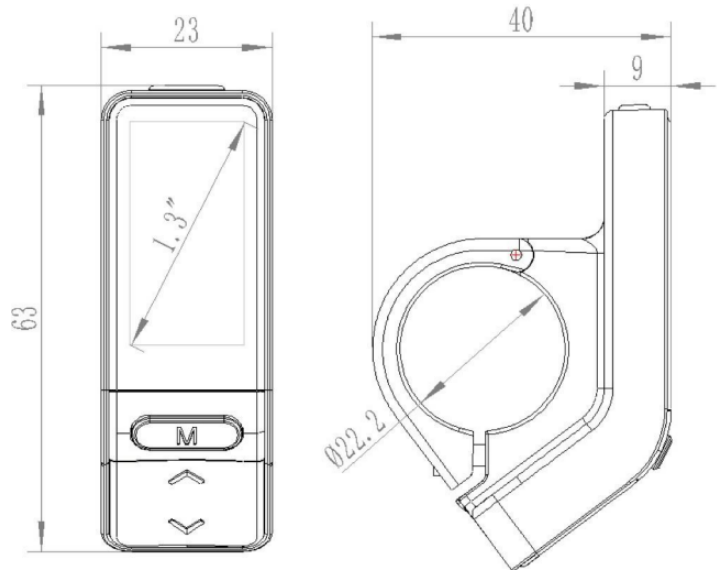
Vous venez de recevoir votre kit et l'équipe Annad vous remercie de votre confiance !  
Voici la notice d'installation et d'utilisation concernant l'écran de contrôle OLED vous permettant de régler le niveau de puissance de votre moteur électrique.

---

### Spécificités techniques :

- **Écran OLED** monochrome de 1.3 pouces à contraste élevé
- **Écran en verre trempé**
- **Appareil étanche**, ne crains pas les intempéries
- Port de communication **Micro USB**
- Possibilité de protection **par mot de passe**
- **Affichage vitesse : Vitesse en temps réel, vitesse maximale, vitesse moyenne**
- **Affichage kilométrage** : kilométrage partiel, kilométrage total
- **5 niveaux d'assistance**
- Affichage code d'erreur
- **Compatibilité** : cintre plat 22,2 mm
- **Alimentation électrique** : 33 V / 36 V
- **Température de fonctionnement** : -20°C / 60°C
- **Norme d'étanchéité** : IP65
- **Poids** : 31g
- **Dimensions** : 75 x 47x 35 mm





## A) INSTALLATION

Ouvrez le clip de verrouillage de l'écran, placez l'écran dans le guidon gauche (taille standard du guidon:  $\Phi 22,2$ ). Ajustez à une position facile à utiliser serrez et fixez la vis par hexagone M3. Couple de serrage : 0,8N.m.

## B) INTERFACE DE CONTRÔLE



- ① Niveau d'assistance : 0-5 niveau d'assistance
- ② La vitesse en temps réel / moyenne ou max
- ③ Kilométrage ou temps de parcours
- ④ Indicateur de batterie





## C) BOUTONS DE CONTRÔLE



Allumer / Éteindre




Bouton fonction



Ajustement + /- et navigation

## D) UTILISATION

### Allumer / Éteindre

Appuyez longuement (2 secondes) sur le bouton  pour démarrer l'appareil. Pour l'éteindre, répétez l'opération.

### Sélectionner le niveau d'assistance

Utilisez les boutons  pour augmenter ou baisser le niveau d'assistance.

### Modifier les informations affichées

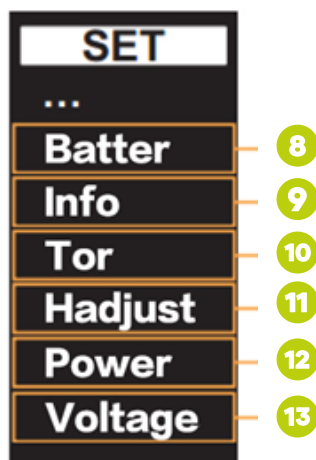
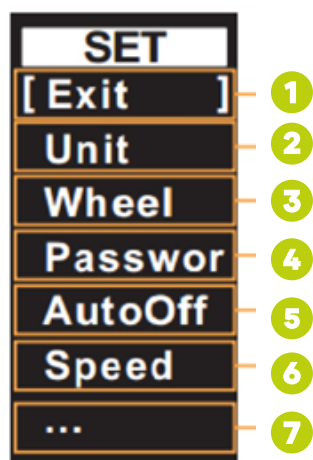
Appuyez sur **M** lorsque l'écran est allumé. Choisissez entre les différentes données à afficher : les kilomètres parcourus (TRIP), la durée du trajet (TRIP TIME) -> la vitesse moyenne (AVG), la vitesse maximale (MAX), le kilométrage total (ODO).

### Accéder aux paramètres

Appuyez longuement (2 secondes) sur le bouton **M** pour accéder aux réglages de l'appareil.



## E) INTERFACE DE REGLAGES



- 1 Sortie :appuyez brièvement sur la fonction pour quitter l'interface de réglage et revenir à l'interface de base
- 2 Réglages des unités : réglages des unités de la vitesse et du kilométrage.
- 3 Information sur le diamètre des roues
- 4 Mot de passe
- 5 Réglage du temps d'arrêt automatique
- 6 Informations sur la vitesse maximale autorisée
- 7 Accès aux paramètres suivants
- 8 Informations sur la batterie
- 9 Informations sur l'affichage
- 10 Activer ou désactiver le mode couple
- 11 Ajustement de l'horizon
- 12 Limitation de puissance
- 13 Voltage batterie

